

Produktvorstellung

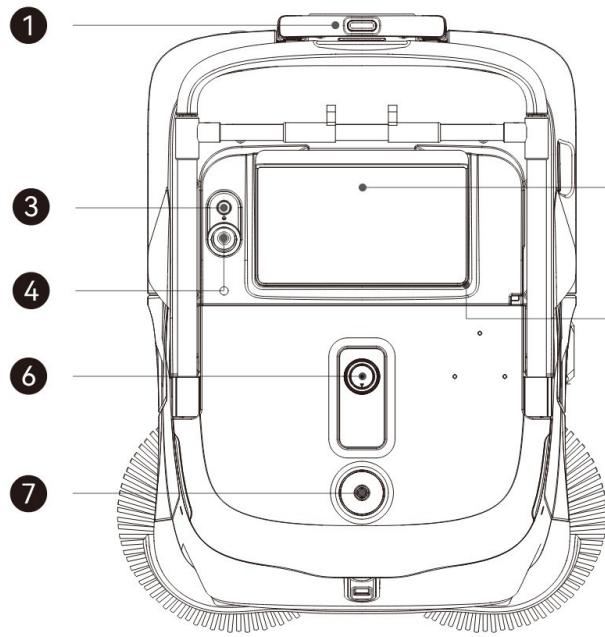
1. Übersicht



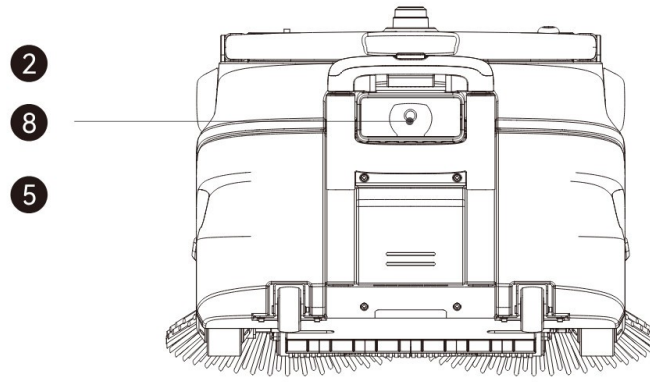
Der PUDU MT1 ist ein professioneller Kehrroboter, der für große Flächen entwickelt wurde. Er unterstützt autonomes Laden. Der Hauptvorteil dieses Produkts besteht darin, dass es die Reinigungsanforderungen verschiedener Hartböden erfüllt. Zu den typischen Einsatzbereichen zählen Lagerhäuser, Fabriken, Baumärkte, Flughäfen und Bahnhöfe, wo große Mengen an Abfall anfallen. Er senkt nicht nur die Kosten und verbessert die Effizienz für Kunden, sondern erhöht auch die allgemeine Sauberkeit der Umgebung.

2. Aussehen und Komponenten

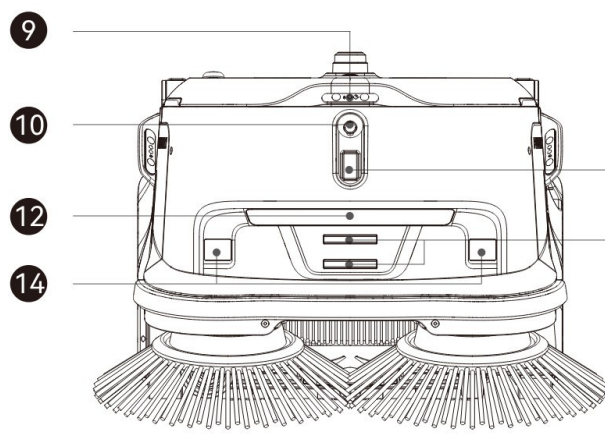
PUDU ACADEMY



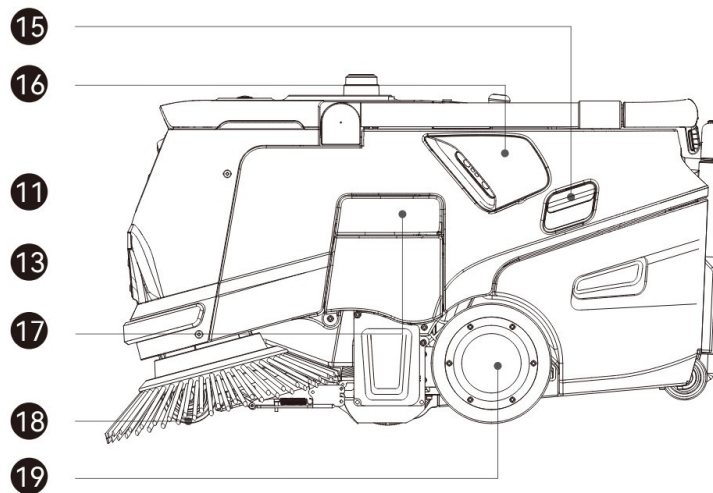
Top view



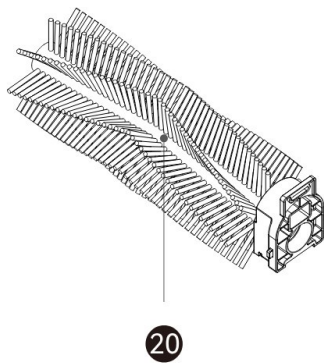
Back view



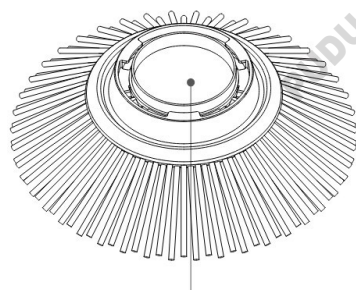
Front view



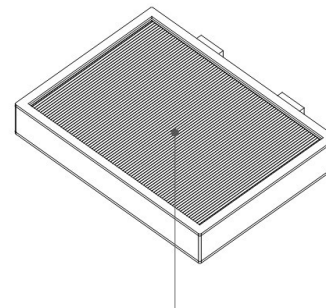
Side view



20



21



22

Accessories

Nr.	Beschreibung	Nr.	Beschreibung	Nr.	Beschreibung
1	Griff	9	RGBD	17	Ladeanschlussabdeckung
2	LCD-Bildschirm	10	RGB-Kamera	18	Universalrad
3	Netzschalter	11	Lasersensor	19	Antriebsrad
4	Not-Aus-Schalter	12	Zusatzleuchte	20	Kehrbürste
5	Bildschirmschutz	13	Ladeelektrodenplatte	21	Seitenbürste
6	Lidar	14	Lasersensor	22	Luffilter
7	VSLAM-Kamera	15	Staubentfernungsgriff		
8	RGB-Kamera	16	RGBD		

3. Leistungsparameter und Spezifikationen

Funktionen	Beschreibung
Modell	MTBC01
Betriebsspannung	DC 23 V–29,2 V
Leistungsaufnahme	AC 100 V–240 V, 50/60 Hz

Ausgangsleistung	Max.: 29,2 V, 20 A
Batteriekapazität	45 Ah
Ladezeit	Ca. 3 Stunden
Betriebsdauer	4 bis 8 Stunden
Reinigungsleistung	Papierschnitzel, Kunststofffolie usw.
Gewicht	Ca. 65 kg (143 Pfund)
Abmessungen des Roboters (L × B × H)	84 × 60 × 49 cm (31,5 × 23,6 × 19,3 Zoll)
Gehäusematerial	PC+ABS
Bildschirmdaten	10,1-Zoll-LCD-Bildschirm
Navigationsmethode	Integrierte Lidar- und visuelle SLAM-Positionierung
Reisegeschwindigkeit	0,2 m/s–1,2 m/s (einstellbar) / 0,66 ft/s–3,94 ft/s (einstellbar)
Arbeitsgeräusch	< 75 dB
Min. Fahrbreite	75 cm (29,5 Zoll)
Min. Wendebreite	110 cm
Max. überwindbare Höhe	20 mm (0,8 Zoll)
Max. Steigungswinkel	8
Max. überwindbare Lücke	30 mm (1,18 Zoll)
Reinigungsbreite (mit Seitenbürsten)	Ca. 700 mm (ca. 27,6 Zoll)
Staubbehälterkapazität	35 l (1,2 ft³)
Betriebssystem	Android
Kommunikation	Unterstützt 4G, WLAN, Bluetooth, Lora oder 2,4 GHz (optional)
Mobile App	Unterstützt
Betriebsmodus	Manuell/Automatisch
Automatisches Laden	Unterstützt (in Verbindung mit MT1-Ladestation)
Arbeitsumgebung	Temperatur: 0 °C bis 40 °C (32 °F bis 104 °F); Luftfeuchtigkeit: ≤ 90 % relative Luftfeuchtigkeit
Lagerungsumgebung	Temperatur: -20 °C bis 70 °C (-4 °F bis 158 °F); Luftfeuchtigkeit: ≤ 90 % r. F.
Arbeitshöhe	< 2000 m (6561,7 ft)
Anwendungsbereich	Gepflasterter Boden aus poliertem Beton, Epoxidharz, Gummi, normalem Ziegel, Keramikfliesen usw.
IP-Schutzart	IPX3

(* Die Akkulaufzeit der einzelnen Reinigungsmodi wird auf der Grundlage der Standardeinstellung berechnet, wobei der Akku zu Beginn zu 100 % und am Ende zu 10 % geladen ist.