

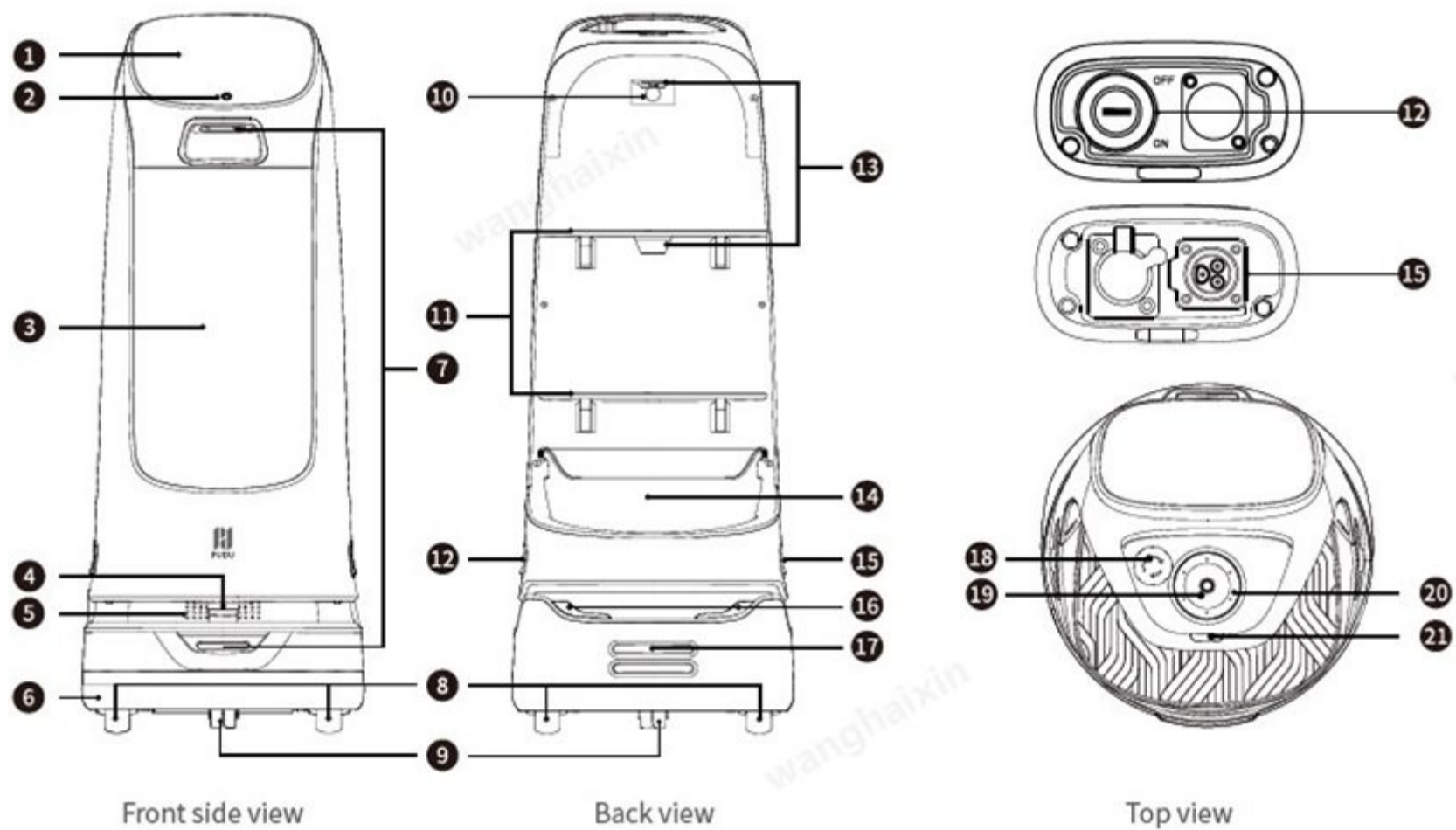
Produkteinführung (KettyBot Pro)

1. Übersicht



KettyBot pro ist ein Liefer- und Empfangsroboter mit einem großen Werbefildschirm, der SLAM-Positionierungs- und Navigationslösungen unterstützt, die sowohl visuelle als auch Laser-Positionierung integrieren. Dank seiner hervorragenden Manövrierfähigkeit von nur 55 cm (21,65 Zoll) kann er sich mühelos in komplexen und überfüllten Umgebungen bewegen. Als vielseitiger Allrounder für Marketing, Kundengewinnung und -bindung, Begrüßung und Begleitung, Lebensmittellieferung, Sprachinteraktion und vieles mehr eignet sich KettyBot für den Einsatz in Restaurants, Hotels, Supermärkten und vielen anderen Geschäftsszenarien.

2. Aussehen und Komponenten



Nr.	Beschreibung
1	LCD-Bildschirm
2	Frontkamera
3	Werbe-Bildschirm
4	Lidar
5	Audiogeräte
6	Kollisionssensor
7	Tiefensensoren
8	Antriebsräder
9	Stützräder
10	SIM-Kartenfachabdeckung
11	Fächer
12	Schlüsselschalter
13	Palettenerkennungssensor
14	Geschirrrückgabebox
15	Ladeelektrodenplatte
16	Lichtleiste
17	Ladeelektrodenplatte
18	Not-Aus-Schalter
19	Bildsensor
20	Mikrofon-Rundarray-Kit
21	Netzschalter

3. Technische Daten

Funktion	Beschreibung
Modell	PNT
Betriebsspannung	DC 25,6 V
Leistungsaufnahme	Wechselstrom 100–240 V, 50/60 Hz
Ausgangsleistung	29 V/ 8 A
Batteriekapazität	20 Ah

Ladezeit	3,5 h	
Lademodus	Manuelles und automatisches Laden	
Lebensdauer der Batterie	9 h (ohne Last)	
Reisegeschwindigkeit	0,2–1,2 m/s (1,64–3,93 ft/s) (einstellbar)	
Navigation	Laser- und visuell integrierte SLAM-Positionierung	
Min. Fahrbreite	55 cm	
Max. überwindbare Höhe	5 mm	
Max. Steigwinkel	5	
Abmessungen der Ablage	352 mm × 340 mm (13,86 × 13,39 Zoll)	
Anzahl der Tablett	Zwei Tablett und eine Schalenrückgabebox	
Höhe zwischen den Tablett	Von oben nach unten: 248 mm/253 mm/223 mm (9,76 Zoll/9,96 Zoll/8,78 Zoll)	
Tray-Belastung	10 kg/Schicht	
Maschinenmaterial	ABS/Aluminiumlegierung in Luftfahrtqualität	
Robotergewicht	38 kg (83,78 lbs)	
Abmessungen des Roboters	435 mm × 450 mm × 1120 mm (17,13 × 17,72 × 44,09 Zoll)	
Bildschirmgröße	10,1-Zoll-LCD-Bildschirm und 18,5-Zoll-LCD-Bildschirm (Werbe-Bildschirm)	
Betriebssystem	Android	
Mikrofon	6-Mikrofon-Rundarray-Kit	
Lautsprecherleistung	2 × 10 W Stereolautsprecher	
Lebensdauer	5 Jahre	
Arbeitsumgebung	Temperatur: 0 °C bis 40 °C (32 °F bis 104 °F) Relative Luftfeuchtigkeit: ≤ 85 %	
Lagerungsumgebung	Temperatur: -40 °C bis 65 °C (-40 °F bis 149 °F) Relative Luftfeuchtigkeit: ≤ 85 %	
Arbeitshöhe	< 2000 m (6561,68 ft)	
Bodenoberflächenstandard	Innenbereich, ebener und glatter Boden	
IP-Schutzart	IP20	
Frequenzbandbereich	WLAN	2,4-GHz-WLAN: 2412–2472 MHz, 2422–2462 MHz 5,2–5,6 GHz WLAN: 5180–5320 MHz, 5500–5700 MHz, 5190–5310 MHz, 5510–5670 MHz, 5210–5290 MHz, 5530–5610 MHz 5,8-GHz-WLAN: 5745–5825 MHz, 5755–5795 MHz, 5775 MHz
	Bluetooth	2402–2480 MHz
	3G	B1/B8
	4G	B1/B3/B7/B8/B20/B28/B34/B38/B40
Max. Sendeleistung	WLAN	2,4-GHz-WLAN: 17,48 dBm 5,2–5,6-GHz-WLAN: 13,35 dBm 5,8G WLAN: 13,85 dBm
	Bluetooth	LE: 5,96 dBm BDR/EDR: 8,49 dBm
	3G	B1: 23,56 dBm B8: 23,43 dBm
	4G	B1: 23,49 dBm B3: 23,96 dBm B7: 24,33 dBm B8: 23,45 dBm B20: 23,36 dBm B28: 23,81 dBm B34: 23,32 dBm B38: 24,76 dBm B40: 23,25 dBm