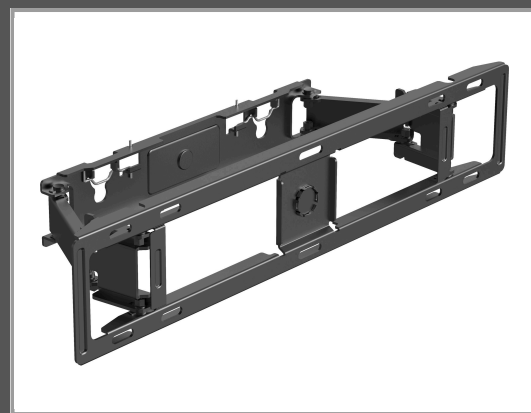


Iiyama MD-WM0001 - Befestigungskit (Wandmontage) - Querformat/Portrait - für Flachbildschirm - kein Spalt - Bildschirmgröße: 139.7-165.1 cm (55"-65")

für Flachbildschirm - zero gap - 139.7-165.1 cm (55"-65")

Gruppe	Zubehör TFT/LCD-TV
Hersteller	Iiyama
Hersteller Art. Nr.	MD-WM0001
EAN/UPC	4948570033324



Beschreibung

Verbessern Sie Ihr Seherlebnis mit dem Iiyama MD-WM0001 Montagekit. Diese Halterung ist für Flachbildschirme von 55" bis 65" geeignet und unterstützt sowohl die Ausrichtung im Hoch- als auch im Querformat, so dass Sie Ihre Bildschirmeinstellung nach Ihren Wünschen anpassen können. Das spaltfreie Design sorgt für einen sicheren Sitz Ihres Flachbildschirms und bietet ein schlankes, nahtloses Aussehen, das jede Raumeinrichtung ergänzt. Die Halterung ist bis zu 30 kg belastbar und kombiniert Langlebigkeit mit Stil, was sie zu einer geeigneten Wahl für Heim- und Büroumgebungen macht. Ganz gleich, ob Sie einen Bildschirm für die Arbeit, die Unterhaltung oder die digitale Beschilderung aufstellen möchten, der Iiyama MD-WM0001 ist eine zuverlässige und elegante Lösung.

Hauptmerkmale

Produktbeschreibung	Iiyama MD-WM0001 Befestigungskit - Querformat/Portrait - für Flachbildschirm - kein Spalt
Produkttyp	Befestigungskit (Querformat/Portrait)
Montagekomponenten	Wandmontage
Abmessungen (Breite x Tiefe x Höhe)	48.4 cm x 1.45 cm x 9.62 cm
Gewicht	1.2 kg
Empfohlene Verwendung	Flachbildschirm
Empfohlene Display-Größe	139.7-165.1 cm (55"-65")
Max. Ladegewicht	30 kg

Ausführliche Details

Allgemein

Breite	48.4 cm
Tiefe	1.45 cm
Höhe	9.62 cm
Gewicht	1.2 kg

Möbel für audiovisuelle Geräte

Typ	Befestigungskit
Montagekomponenten	Wandmontage
Design	Querformat/Portrait
Empfohlene Verwendung	Flachbildschirm
Empfohlene Display-Größe	139.7-165.1 cm (55"-65")
Max. Ladegewicht	30 kg
	Details zu Abmessungen & Gewicht
Transportabmessungen (B x T x H)/Gewicht	63.6 cm x 24.7 cm x 19.5 cm / 1.6 kg
	Herstellergarantie
Service und Support	Begrenzte Garantie - 5 Jahre

Technische Daten © 1WorldSync. Technische Änderungen und Irrtümer vorbehalten.