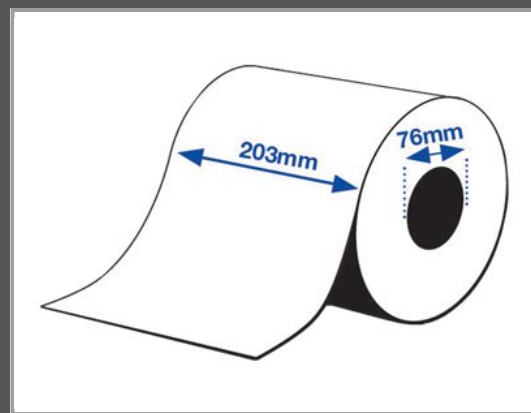


# Epson Premium - Polypropylen (PP) - matt - permanenter Acrylklebstoff - Rolle A4 (21 cm x 55 m)

4 Rolle(n) Box - Endlosetiketten

Gruppe	Papier, Folien, Etiketten
Hersteller	Epson
Hersteller Art. Nr.	7113423
EAN/UPC	8715946720425



## Beschreibung

Epson Premium - Polypropylen (PP) - matt - permanenter Acrylklebstoff - Rolle A4 (21 cm x 55 m) 4 Rolle(n) Box - Endlosetiketten

## Hauptmerkmale

Produktbeschreibung	Epson Premium - Endlosetiketten - matt - 4 Rolle(n) - Rolle A4 (21 cm x 55 m)
Produkttyp	Endlosetiketten
Produktmaterial	Polypropylen (PP)
Ausführung der Oberfläche	Matt
Klebstofftyp	Permanenter Acrylklebstoff
Mediengröße	Rolle A4 (21 cm x 55 m)
Drucktechnologie	Tintenstrahl
Enthaltene Menge	4 Rolle(n)
Packungstyp	Box

## Ausführliche Details

	Media
Medientyp	Endlosetiketten
Produktmaterial	Polypropylen (PP)
Ausführung der Oberfläche	Matt
Klebstofftyp	Permanenter Acrylklebstoff
Mediengrößen	Rolle A4 (21 cm x 55 m)
Drucktechnologie	Tintenstrahl
Maximaler äußerer Rollendurchmesser	152 mm
Rollenkerndurchmesser	76 mm
Enthaltene Menge	4 Rolle(n)

Merkmale	Chemikalienbeständig, hitzebeständig, wasserbeständig, robust
----------	---

	<b>Verschiedenes</b>
--	----------------------

Packungstyp	Box
-------------	-----

Technische Daten © 1WorldSync. Technische Änderungen und Irrtümer vorbehalten.