

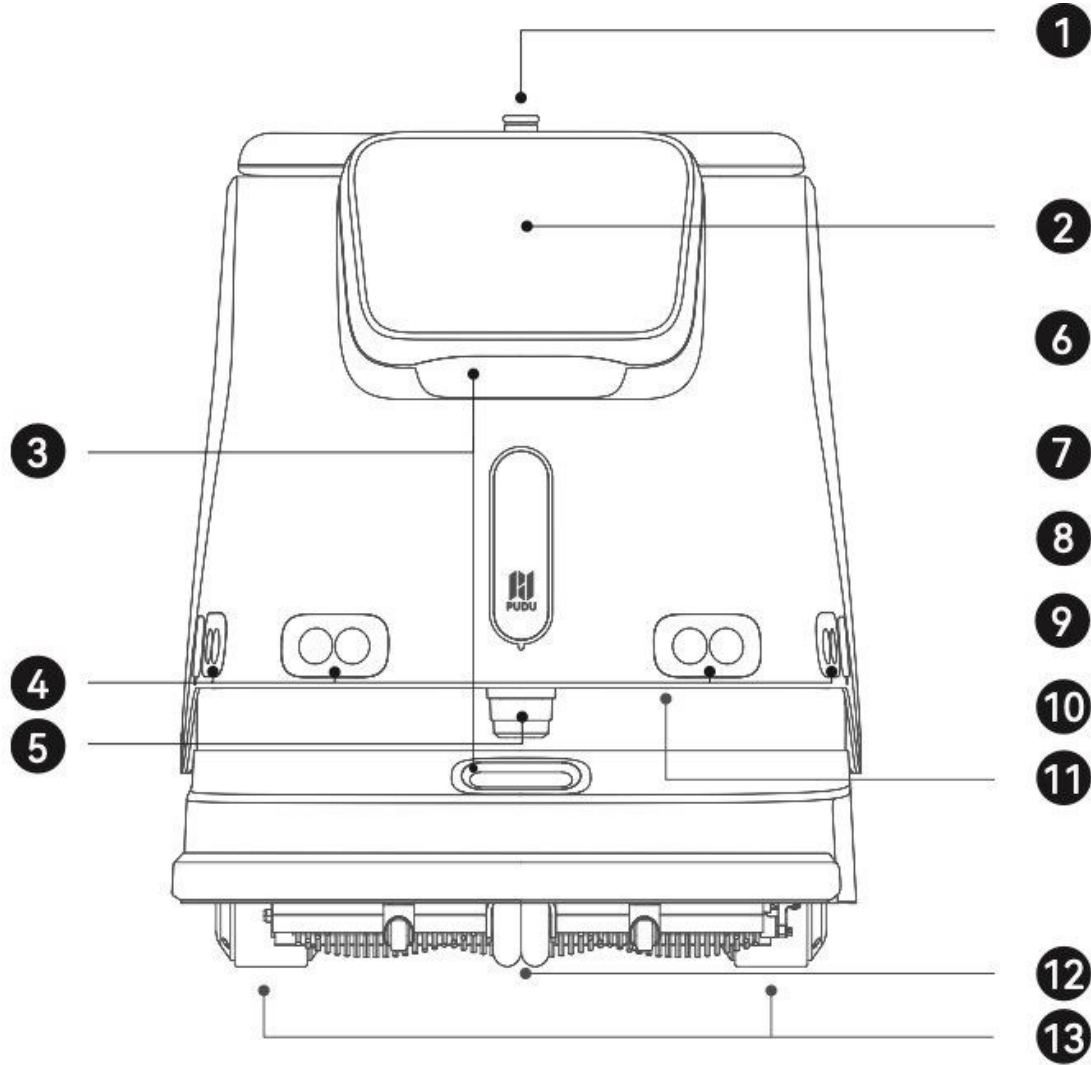
# Produktvorstellung

## 1. Übersicht

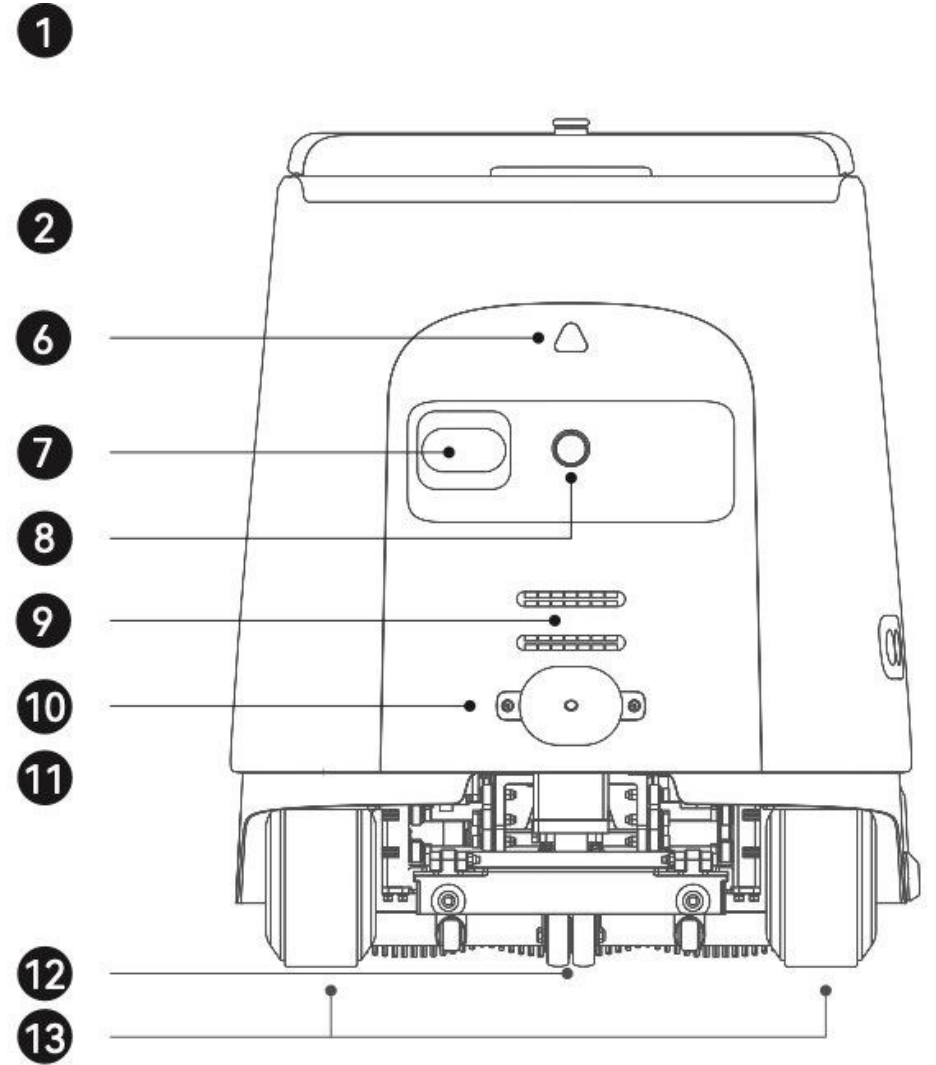


Der PUDU CC1 Roboter ist ein vielseitiger Reinigungsroboter, der für kleine und mittelgroße Räume entwickelt wurde. Er vereint Kehren, Schrubben, Staubsaugen (auch auf Teppichen) und Staubwischen und verfügt über Funktionen zum automatischen Befüllen/Entleeren und Aufladen. Es eignet sich für verschiedene Reinigungsszenarien mit unterschiedlichen Materialien und Härtegraden, egal ob Hartböden oder niedrigflorige Teppiche. Zu den typischen Anwendungsbereichen zählen Bürogebäude, Abteilungen, Hotels, Einzelhandelsgeschäfte und andere Innenbereiche, die eine leichte Reinigung erfordern. Das Produkt verbessert die allgemeine Sauberkeit der Umgebung bei geringeren Kosten und höherer Effizienz.

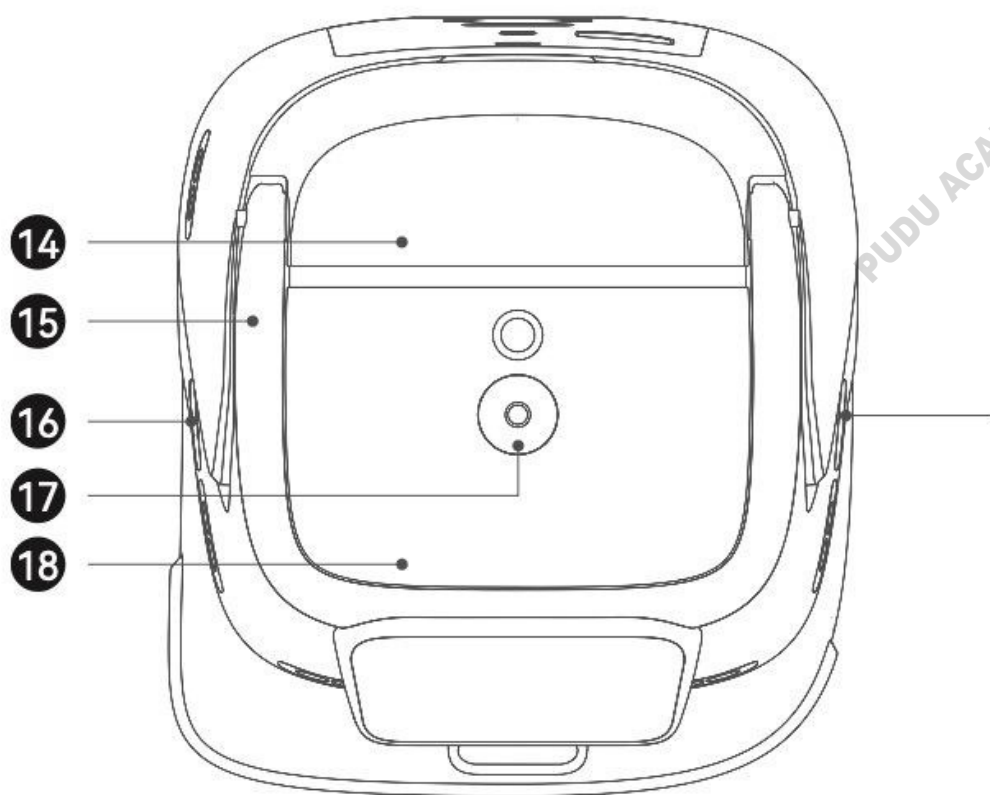
## 2. Aussehen und Komponenten



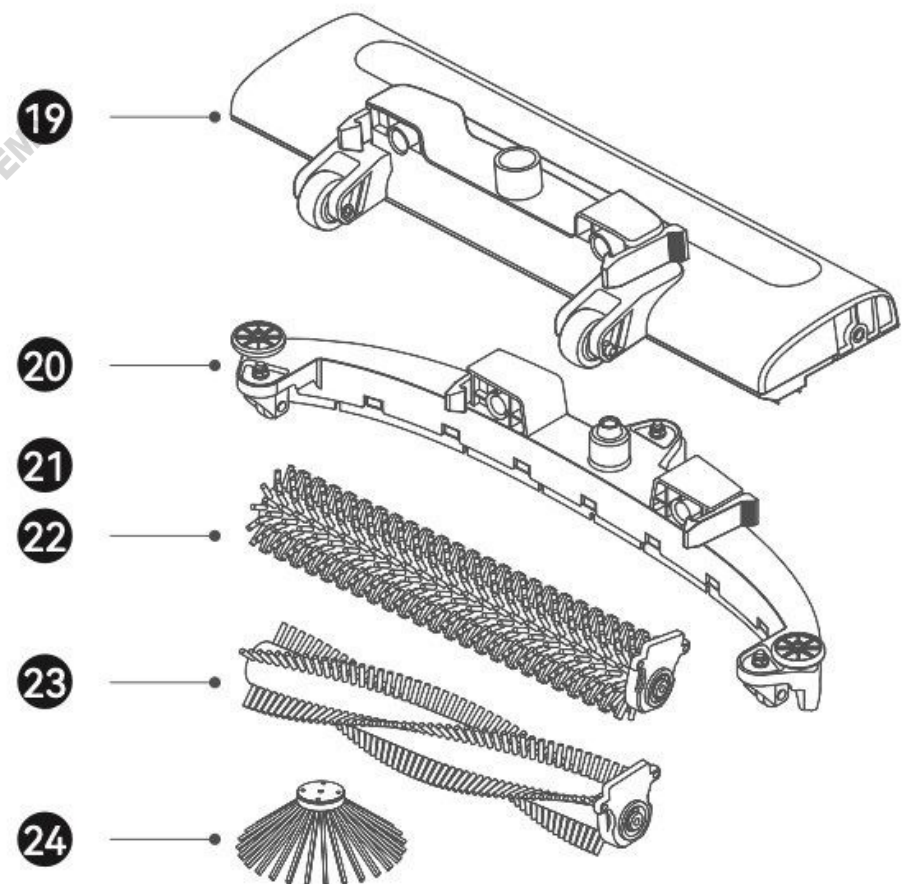
Front view



Back view



Top view



Accessories

Nr.	Beschreibung	Nr.	Beschreibung	Nr.	Beschreibung
1	Not-Aus-Schalter	9	Ladeelektrodenplatte	17	Kamera mit Draufsicht
2	LCD-Bildschirm	10	Ablaufauslass	18	Batteriefachdeckel
3	RGBD	11	Ein-/Aus-Schalter	19	Wisch-Saug-Teil
4	Ultraschallradar	12	Universalrad	20	Rakel
5	Lidar	13	Antriebsrad	21	Schlüsselschalter
6	Halbleiter-Lidar	14	Abdeckung des Auffangbehälters	22	Hauptbürste 1 (zum Schrubben)
7	Wassereinlass	15	Griff	23	Hauptbürste 2 (zum Kehren)
8	RGB-Kamera	16	Ladeanschluss	24	Seitenbürste

**Reinigungskomponenten auf der Rückseite:**



Floor cleaning components  
(Hard surface floor)

Dust mop and vacuum cleaner combo  
(Hard surface floor)

Vacuum cleaner components  
(Short-pile carpet)



Squeegee



Mopping sweeper



vacuum cleaner nozzle  
(Optional equipment)

PUDU ACADEMY

### 3. Leistungsparameter und Spezifikationen

Funktion	Beschreibung
Modell	CCBC01
Betriebsspannung	DC 23 V–29,2 V
Leistungsaufnahme	Wechselstrom 100 V–240 V, 50/60 Hz
Ausgangsleistung	29,2 V, 15 A
Batteriekapazität	50 Ah
Ladezeit	< 3 h
Lebensdauer der Batterie	3 h–8 h
Reinigungsleistung	Schrubben: 5 h; Kehren + Staubsaugen + Wischen: 5 h Teppichsaugen: 4 h ; Leises Wischen: 9 h
Gewicht	75 kg (165,35 Pfund)
Bildschirmgröße	10,1-Zoll-LCD-Bildschirm
Abmessungen des Roboters (L × B × H)	62,9 × 55,2 × 69,5 cm (24,76 × 21,73 × 27,36 Zoll)
Gehäusematerial	PC+ABS
Navigationsmethode	Integrierte Lidar- und visuelle SLAM-Positionierung
Reisegeschwindigkeit	0,2–1,2 m/s (0,66–3,94 ft/s)
Betriebsgeräusch	< 70 dB
Max. Steigwinkel	8
Min. Bodenfreiheit	70 cm (27,56 Zoll)

Min. Wendebreite	88 cm
Min. Durchfahrtshöhe	76 cm
Max. überwindbare Höhe	20 mm (0,79 Zoll)
Max. überwindbare Lücke	35 mm (1,38 Zoll)
Reinigungsbreite (mit Seitenbürste)	50 cm (19,69 Zoll) (MAX)
Reinigungsbreite des Abstreifers/Wischsaugers	63 cm
Staubsaugerdüse (für kurzflorige Teppiche)	51,5 cm (20,27 Zoll)
Reinigungsleistung	700–1000 m <sup>2</sup> /h (7534,74–10763,92 ft <sup>2</sup> /h)
Staubbehälterkapazität	2,5 l
Wassertankkapazität	Lösungsbehälter: 15 l
	Auffangbehälter: 15 l
Betriebssystem	Android
Kommunikation	4G, WLAN, Bluetooth unterstützt, Lora (optional)
Mobile App	Unterstützt
Betriebsmodus	Manuell/Automatisch
Automatisches Laden und automatisches Befüllen/Entleeren mit Wasser	Unterstützt (in Verbindung mit Dockingstation)
Optionale Funktion	Dockingstation/Ladestation
Arbeitsumgebung	Temperatur: 1 °C bis 40 °C (33,8 °F bis 104 °F); relative Luftfeuchtigkeit: ≤ 85 %
Lagerungsumgebung	Temperatur: -20 °C bis 60 °C (-4 °F bis 140 °F); relative Luftfeuchtigkeit: ≤ 85 %
Arbeitshöhe	< 2000 m (6561,68 ft)
Anwendungsbereich	Terrazzo, Marmor, Fliesen, Epoxidharz, Sandstein, Kunststein, kurzflorige Teppiche usw.
IP-Schutzart	IPX4

\* Die Akkulaufzeit der einzelnen Reinigungsmodi wird auf der Grundlage der niedrigen Gangstufe berechnet, wobei der Akku bei 100 % beginnt und bei 10 % endet.

PUDU ACADEMY