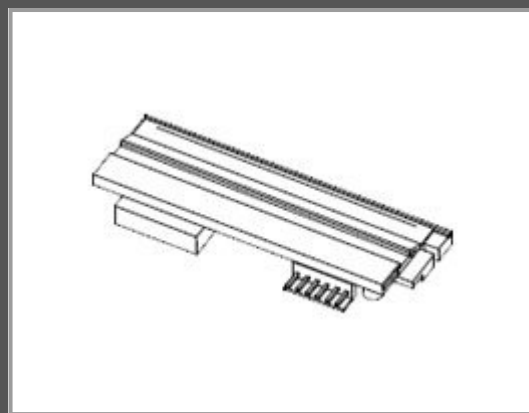


HONEYWELL Datamax IntelliSEAQ - 600 dpi - Druckkopf - für H-Class H-4606

H-4606X

Gruppe	Zubehör Drucker
Hersteller	HONEYWELL
Hersteller Art. Nr.	PHD20-2243-01
EAN/UPC	5712505521762



Beschreibung

IntelliSEAQ bietet eine Kombination aus fortschrittlicher Thermodruckkopfsteuerung und umfangreichen Berichtsfunktionen, die Informationen über praktisch alle Aspekte des Druckkopfstatus und der Leistung liefern. Diese Innovation ermöglicht es den Anwendern, Druckkopfeinstellungen und Nutzungsstatistiken präzise zu steuern und zu überwachen, was zu einer optimalen Druckqualität führt und die Lebensdauer des Druckkopfs erheblich verlängert. Der IntelliSEAQ-Druckkopf (Intelligent Sequential Energy Adjustment for Quality) enthält einen gesicherten Speicher, der relevante Daten über das elektrische Profil des Druckkopfs sowie Betriebsdaten des Anwenders speichert. IntelliSEAQ überwacht, passt an und steuert wesentliche Druckkopffunktionen.

Hauptmerkmale

Produktbeschreibung	Datamax IntelliSEAQ - 1 - Druckkopf
Produkttyp	Druckkopf
Drucktechnologie	Thermal Transfer
Druckkopftyp	600 dpi
Enthaltene Menge	1
Kompatibel mit	H-Class H-4606, H-4606X

Ausführliche Details

	Verbrauchsmaterial
Verbrauchsmaterialtyp	Druckkopf
Drucktechnologie	Thermal Transfer
Enthaltene Anz.	1
Druckkopftyp	600 dpi
	Herstellergarantie
Service und Support	1 Jahr Garantie
	Informationen zur Kompatibilität
Kompatibel mit	Datamax H-Class H-4606, H-4606X

Technische Daten © 1WorldSync. Technische Änderungen und Irrtümer vorbehalten.